

第 2 3 回 富士山カップ少年少女サッカー大会
予選リーグ・ブロック別組合せ表

少年の部

| | 3 チーム | 1 6 ブロック (A ~ P) | | |
|-------------|-----------|--------------------|-------------|--|
| Aブロック(外神A) | 1 . エクサス | 2 . 大 宝 | 3 . 富 丘 | |
| Bブロック(西 小) | 1 . 原 F C | 2 . 飯田 F | 3 . 三島北 | |
| Cブロック(大富士小) | 1 . 大阪住吉 | 2 . リベロ | 3 . 元吉原 | |
| Dブロック(北山小) | 1 . イントラダ | 2 . 三 保 | 3 . フォルテ | |
| Eブロック(外神B) | 1 . 彦 根 | 2 . 島田第二 | 3 . アスクラFC | |
| Fブロック(根南小) | 1 . カリニョ | 2 . 南部 F C | 3 . 根 南 | |
| Gブロック(上井出小) | 1 . EXE90 | 2 . 千代豊川 | 3 . 大 宮 | |
| Hブロック(富士見小) | 1 . 明 治 | 2 . 片 浜 | 3 . 富士見 | |
| Iブロック(外神A) | 1 . 西京極 | 2 . ピュア F C | 3 . 神 戸 | |
| Jブロック(西 小) | 1 . 江南南 | 2 . S J 安東 | 3 . 富士宮東 | |
| Kブロック(大富士小) | 1 . 酒 匂 | 2 . 富士川 | 3 . 大富士 | |
| Lブロック(北山小) | 1 . 金 田 | 2 . マーレ | 3 . T I C | |
| Mブロック(外神B) | 1 . 多摩平 | 2 . 金 谷 | 3 . リハルダージュ | |
| Nブロック(根南小) | 1 . 金井藤の台 | 2 . あかつき | 3 . 黒 田 | |
| Oブロック(上井出小) | 1 . 東淀川 | 2 . 萩 丘 | 3 . 富士第二 | |
| Pブロック(富士見小) | 1 . 上尾大石 | 2 . 自 彊 | 3 . 芝 川 | |

少女の部

| | 3 チーム | 4 ブロック (A ~ D) | | |
|-------|----------|------------------|----------|--|
| Aブロック | 1 . 相模原 | 2 . 島 田 | 3 . 入 江 | |
| | 4 . アスクラ | 5 . 富士宮 | | |
| Bブロック | 1 . はやぶさ | 2 . 富士川 | 3 . メニーナ | |
| | 4 . 静 岡 | 5 . 八王子 | | |

| |
|----------------|
| 試 合 日 程 |
|----------------|

大会会場 (ブロック)

| | | | | |
|--------|----------------|---------|--------|--------|
| (少年) | A・外神 A | B・富士宮西小 | C・大富士小 | D・北山小 |
| | E・外神 B | F・富士根南小 | G・上井出小 | H・富士見小 |
| | I・外神 A | J・富士宮西小 | K・大富士小 | L・北山小 |
| | M・外神 B | N・富士根南小 | O・上井出小 | P・富士見小 |
| (少女) | 山宮ふじざくら球技場 A・B | | | |

(コートサイズは 5 0 m x 8 0 m を基本とする。)

(少年の部)

8月8日(金) 予選リーグ

| キックオフ | 外神 A | 外神 B | 北山小 | 西 小 |
|----------|---------|---------|---------|---------|
| 1. 10:00 | A 1 - 2 | E 1 - 2 | D 1 - 2 | B 1 - 2 |
| 2. 11:00 | I 1 - 2 | M 1 - 2 | L 1 - 2 | J 1 - 2 |
| 3. 12:00 | A 1 - 3 | E 1 - 3 | D 1 - 3 | B 1 - 3 |
| 4. 13:00 | I 1 - 3 | M 1 - 3 | L 1 - 3 | J 1 - 3 |
| 5. 14:00 | A 2 - 3 | E 2 - 3 | D 2 - 3 | B 2 - 3 |
| 6. 15:00 | I 2 - 3 | M 2 - 3 | L 2 - 3 | J 2 - 3 |

| キックオフ | 富士根南小 | 上井出小 | 富士見小 | 大富士小 |
|----------|---------|---------|---------|---------|
| 1. 10:00 | F 1 - 2 | G 1 - 2 | H 1 - 2 | C 1 - 2 |
| 2. 11:00 | N 1 - 2 | O 1 - 2 | P 1 - 2 | K 1 - 2 |
| 3. 12:00 | F 1 - 3 | G 1 - 3 | H 1 - 3 | C 1 - 3 |
| 4. 13:00 | N 1 - 3 | O 1 - 3 | P 1 - 3 | K 1 - 3 |
| 5. 14:00 | F 2 - 3 | G 2 - 3 | H 2 - 3 | C 2 - 3 |
| 6. 15:00 | N 2 - 3 | O 2 - 3 | P 2 - 3 | K 2 - 3 |

8月9日(土) 決勝トーナメント(各順位トーナメントも同時刻キックオフ)

| | | |
|----------|-------------|-------------|
| 1位トーナメント | 外神ｽﾀｼﾞｱｰﾝ A | 外神ｽﾀｼﾞｱｰﾝ B |
| 2位トーナメント | 富士見小グラウンド | 大富士小グラウンド |
| 3位トーナメント | 北山小グラウンド | 上井出小グラウンド |

| キックオフ | 対戦ﾌﾞﾛｯｸ | 対戦ﾌﾞﾛｯｸ |
|----------|----------------------------------|----------------------------------|
| 1. 9:00 | A - B | I - J |
| 2. 10:00 | C - D | K - L |
| 3. 11:00 | E - F | M - N |
| 4. 12:00 | G - H | O - P |
| 5. 13:00 | A B の勝者 - C D の勝者 | I J の勝者 - K L の勝者 |
| 6. 14:00 | A B の敗者 - C D の敗者 (フレンドリーマッチ) | I J の敗者 - K L の敗者 (フレンドリーマッチ) |
| 7. 15:00 | E F の勝者 - G H の勝者 | M N の勝者 - O P の勝者 |
| 8. 16:00 | E F の敗者 - G H の敗者 (フレンドリーマッチ) | M N の敗者 - O P の敗者 (フレンドリーマッチ) |

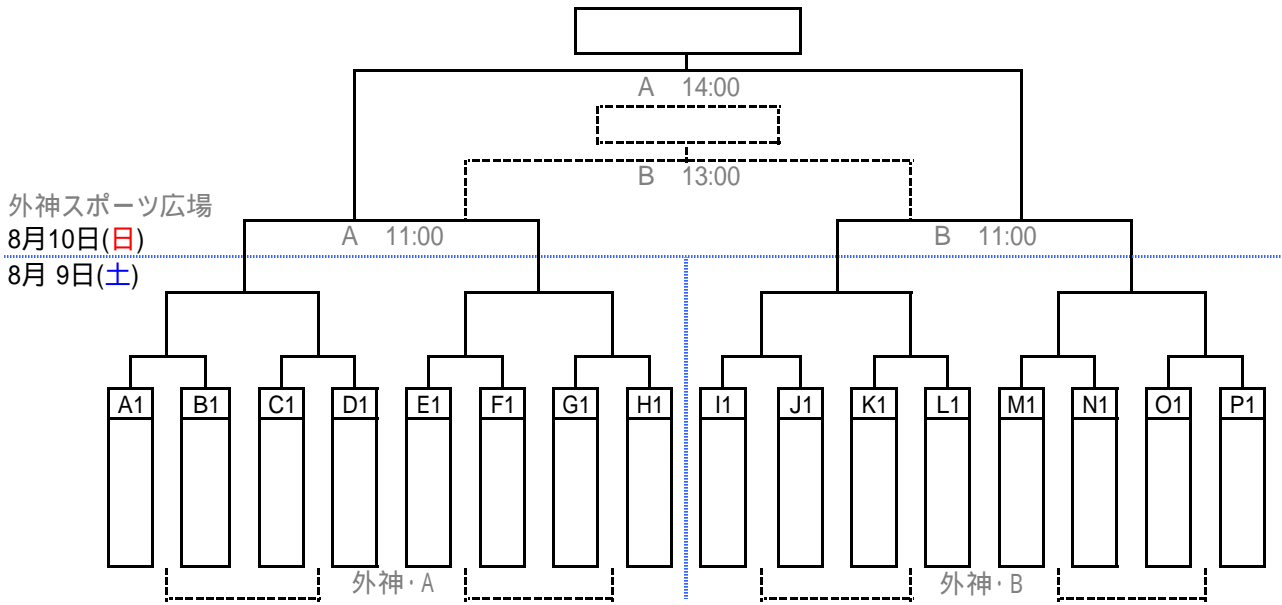
8月10日(日) 決勝トーナメント

| キックオフ | 外神ｽﾀｼﾞｱｰﾝ A | キックオフ | 外神ｽﾀｼﾞｱｰﾝ B |
|----------|-------------------------|-------|-------------------|
| 1. 9:00 | 少年3位トーナメント 準決勝 | 9:00 | 少年3位トーナメント 準決勝 |
| 2. 10:00 | 少年2位トーナメント 準決勝 | 10:00 | 少年2位トーナメント 準決勝 |
| 3. 11:00 | 少年1位トーナメント 準決勝 | 11:00 | 少年1位トーナメント 準決勝 |
| 4. 12:00 | 少年2位トーナメント 決勝 | 12:00 | 少年3位トーナメント 決勝 |
| 5. 13:00 | 少女 A1・B2 勝対 B1・A2 勝(決勝) | 13:00 | 少年1位トーナメント(3位決定戦) |
| 6. 14:00 | 少年1位トーナメント(決勝) | | |
| 7. 15:10 | 表彰・閉会式 | | |

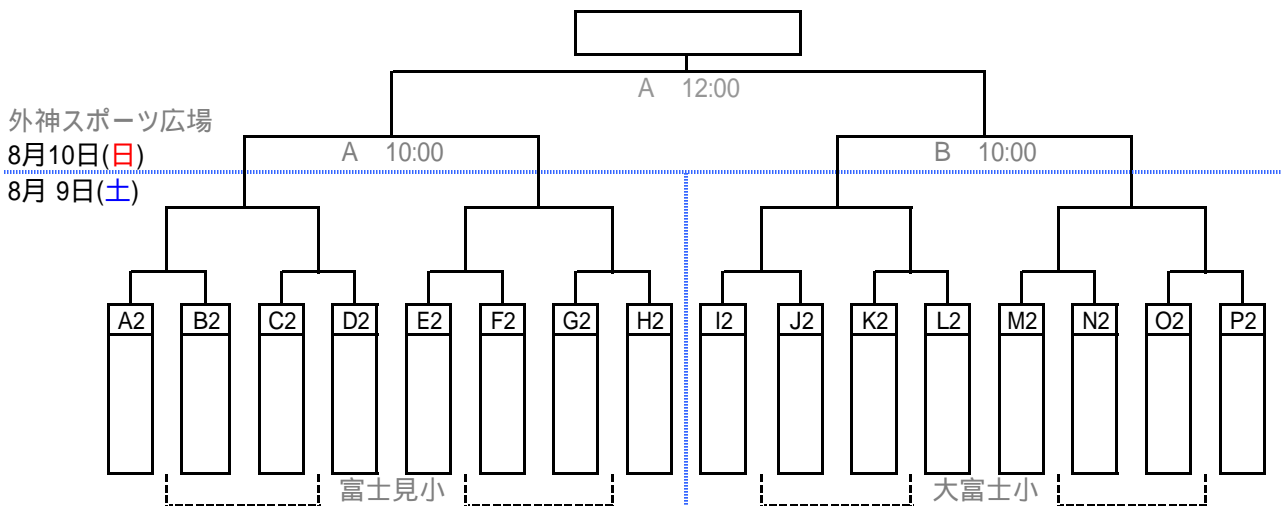
10日の交流試合受付は9日(土)午後5時00分までに外神会場本部へ集合し、対戦カードを決定します。なお、相互審判をお願いします。また、交流試合終了後は決勝戦の観戦をお願いします。

第23回富士山カップ 少年の部 決勝トーナメント

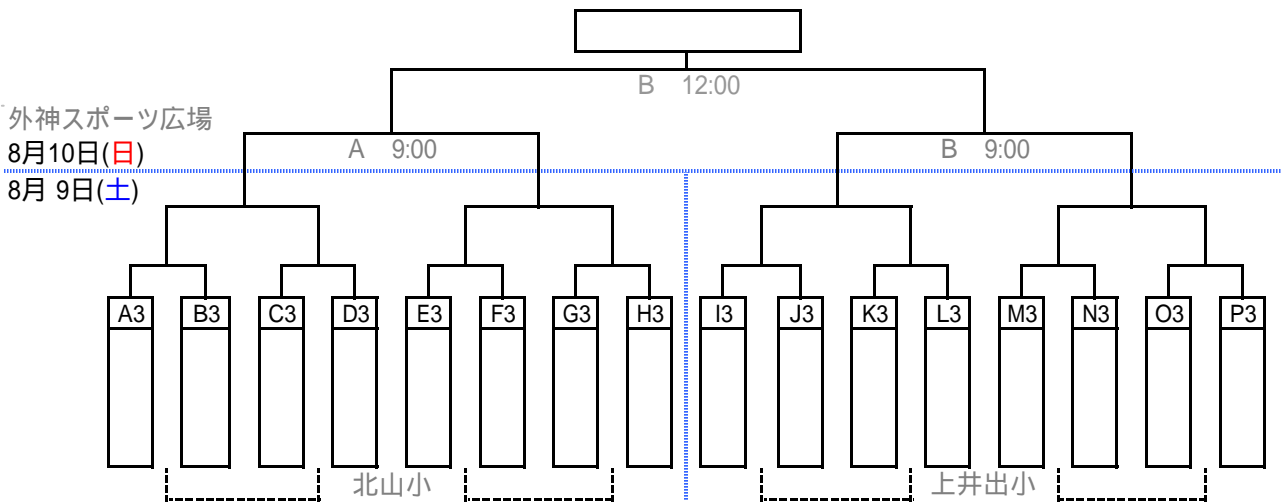
1位トーナメント



2位トーナメント



3位トーナメント



[8/9開始予定時間] 9:00、10:00、11:00、12:00、13:00、14:00、15:00、16:00